

MCR-C-U-U-DC

Artikelnummer: 2814469

Abbildung zeigt die Variante MCR-C-II-00-DC

<http://eshop.phoenixcontact.de/phoenix/treeViewClick.do?UID=2814469>

MCR-3-Wege-Trennverstärker, zur galvanischen Trennung von
Analogsignalen, Eingangssignal: 0..10 V/(+/-)10 V, Ausgangssignal:
0..10 V/(+/-)10 V

Kaufmännische Daten

EAN	4017918156169
VPE	5 Stück
Zolltarif	85389091
Gewicht/Stück	0,08216 KG
Katalogseitenangabe	Seite 311 (IF-2007)

Produkthinweise

WEEE/RoHS konform seit:
17.11.2006

<http://download.phoenixcontact.de>
Bitte beachten Sie, dass die
hier angegebenen Daten dem
Online-Katalog entnommen sind.
Die vollständigen Informationen
und Daten entnehmen Sie bitte
der Anwenderdokumentation.
Es gelten die Allgemeinen
Nutzungsbedingungen für Internet-
Downloads.

Technische Daten

Eingangsdaten

Beschreibung des Eingangs	Spannungseingang
Konfigurierbar/Programmierbar	nein

Eingangssignal Spannung	0 V ... 10 V
	-10 V ... 10 V
max. Eingangsspannung	30 V
Eingangswiderstand Spannungseingang	100 k Ω

Ausgangsdaten

Benennung Ausgang	Spannungsausgang
Konfigurierbar/Programmierbar	nein
Ausgangssignal Spannung	0 V ... 10 V
	-10 V ... 10 V
max. Ausgangsspannung	15 V
Bürde/Ausgangslast Spannungsausgang	≥ 10 k Ω
Linearer Übertragungsbereich (bezogen auf den Ausgabebereichsendwert)	-110 % ... 110 % (Bipolare Signale)

Versorgung

Versorgungsspannungsbereich	20 V DC ... 30 V DC
Stromaufnahme typisch	< 15 mA (ohne Last)

Anschlussdaten

Anschlussart	steckbarer Schraubanschluss COMBICON
Leiterquerschnitt starr min	0,2 mm ²
Leiterquerschnitt starr max	2,5 mm ²
Leiterquerschnitt flexibel min	0,2 mm ²
Leiterquerschnitt flexibel max	2,5 mm ²
Leiterquerschnitt AWG/kcmil min	24
Leiterquerschnitt AWG/kcmil max	14
Abisolierlänge	8 mm
Schraubengewinde	M 3

Allgemeine Daten

Anzahl der Kanäle	1
Länge	114,5 mm
Breite	12,5 mm
Höhe	99 mm
Übertragungsfehler maximal	$\leq 0,2$ % (vom Endwert)
Übertragungsfehler typisch	< 0,1 % (vom Endwert)

Temperaturkoeffizient maximal	< 0,015 %/K
Grenzfrequenz (3 dB)	30 Hz
Sprungantwort (10-90%)	11 ms
Schutzbeschaltung	Transientenschutz
Umgebungstemperatur (Betrieb)	-25 °C ... 60 °C
Farbe	grün
Material Gehäuse	Polyamid PA unverstärkt
Einbaulage	beliebig
Konformität	CE-konform

Approbationen



requested approbations

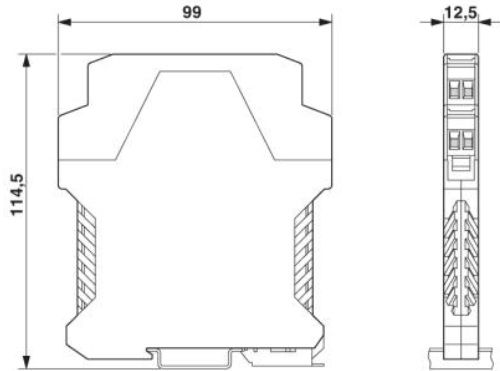
Approbationen	CUL, GOST, PRS, UL
---------------	--------------------

Zubehör

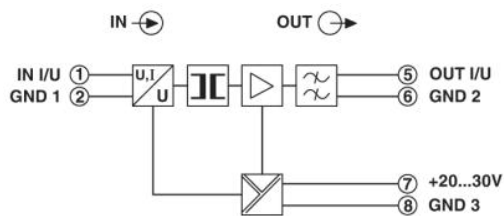
Artikel	Bezeichnung	Beschreibung
Brücken		
2820916	DB 50- 90 BK	Drahtbrücke, 50-polig, trennbar, zur Brückung gleicher Ein- und Ausgänge, 0,5 mm ² , Isolierung: schwarz
2821180	DB 50- 90 BU	Drahtbrücke, 50-polig, trennbar, zur Brückung gleicher Ein- und Ausgänge, 0,5 mm ² , Isolierung: blau
2820929	DB 50- 90 GY	Drahtbrücke, 50-polig, trennbar, zur Brückung gleicher Ein- und Ausgänge, 0,5 mm ² , Isolierung: grau

Zeichnungen

Maßzeichnung



Schaltplan



Adresse

PHOENIX CONTACT GmbH & Co. KG
Flachsmarktstr. 8
32825 Blomberg, Germany
Tel +49 5235 3 00
Fax +49 5235 3 41200
<http://www.phoenixcontact.com>



© 2008 Phoenix Contact
Technische Änderungen vorbehalten