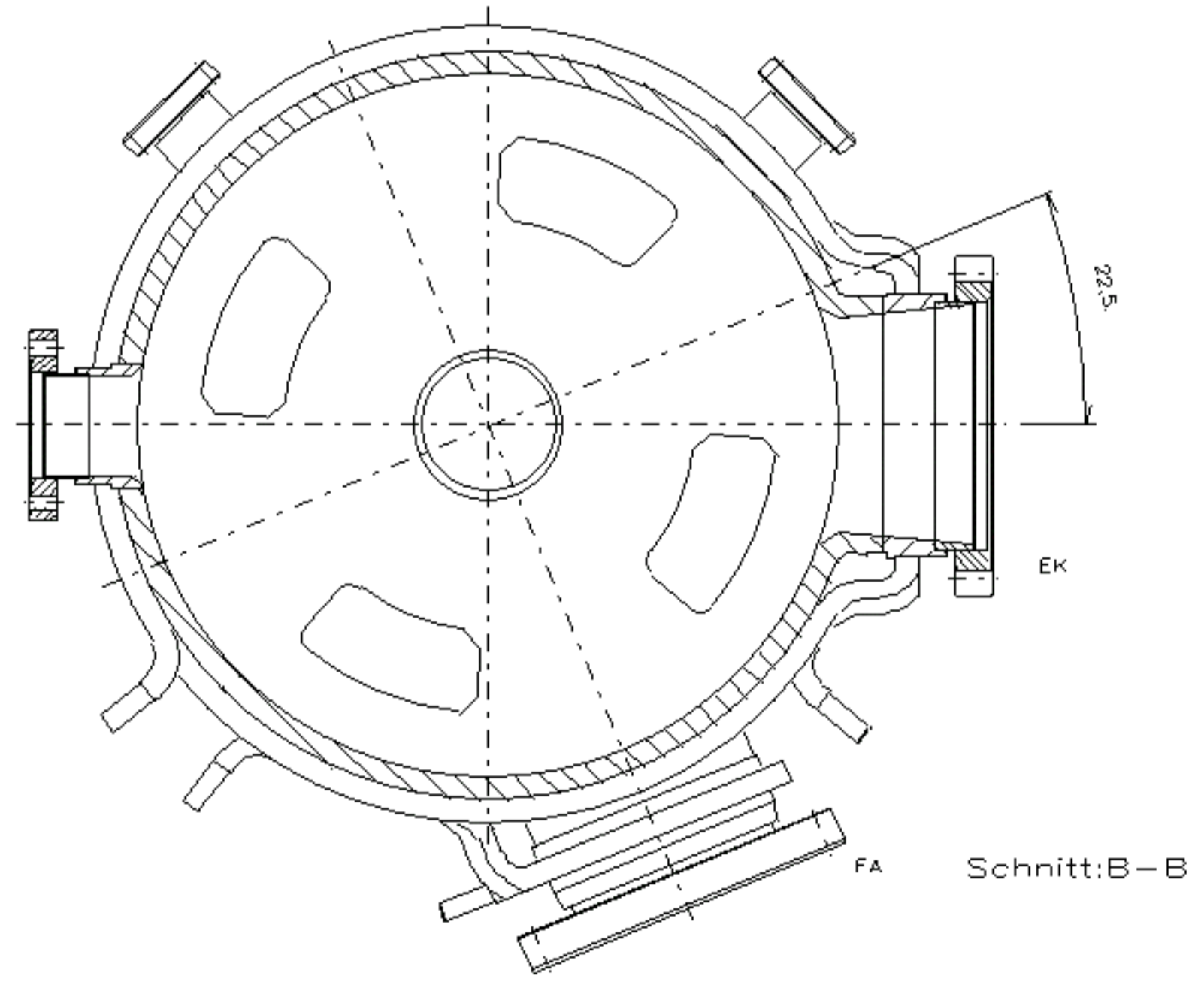
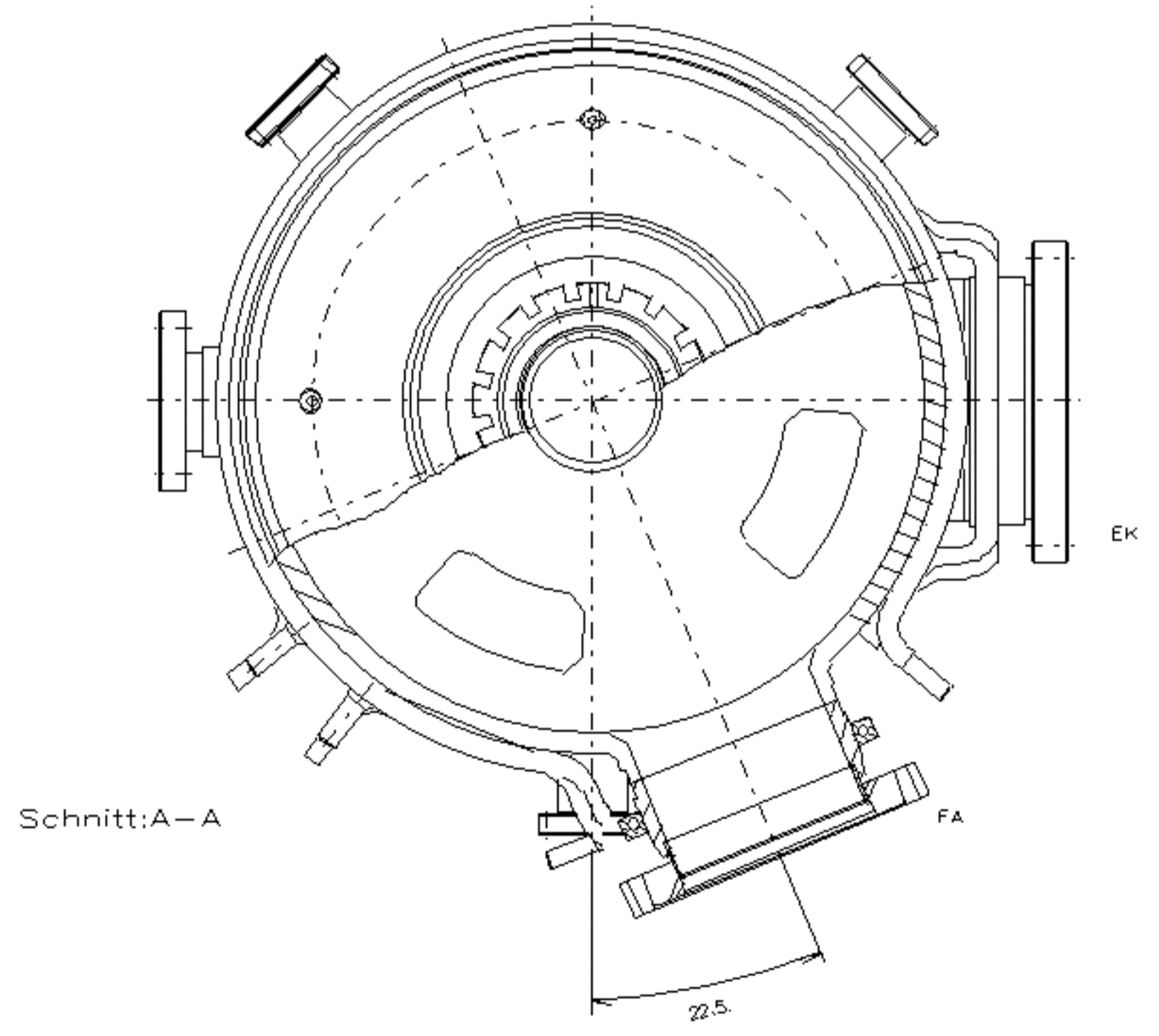


Flansche für Feinabstimmungen FA und
Getterpumpen GP in Zeichenebene gedreht.



7-zelliges 500MHz-Cavity

(Maßstab: 1:9,25)

h7-cy